

Pranje posuđa Modul pretpranja, odvojen, 90° kut prijenos trakom

STAVKA #: _____

MODEL #: _____

NAZIV #: _____

SIS #: _____

AIA #: _____



510504 (RPWM90C)

90° kutni odvojeni modul
pretpranja sa prijenosom
trakom

Kratke specifikacije

Br. stavke:

Uređaj je Electrolux Professional srednji modul za pretpranje koji je prikladan za ugradnju uz tračne perilice posuđa i sustav rukovanja Electrolux Professional green&clean. Električne značajke uključuju rad na ~ 230 V, jedna faza. Uređaj se ugrađuje kao dio sustava za rukovanje i radi u potpunosti u sinkronizaciji s Electrolux Professional green&clean tračnom perilicom posuđa radi optimizacije rasporeda pranja posuđa bez utjecaja na učinkovitost. U gornjim i donjim mlaznicama zone za pretpranje upotrebljava se samo hladna voda kako se ostatci hrane ne bi skorili na tanjurima pa je pretpranje učinkovitije. Košare automatski prolaze kroz zonu za pretpranje na sustavu transportera sa žicom u krivulji od 90°. Automatsko pokretanje/zaustavljanje smanjuje potrošnju vode i energije te buku. Duboko uvučeni spremnik s potpuno zaobljenim uglovima, nagnut prema ispustu za brzo otjecanje. Vrata sa spojnicama omogućavaju jednostavan pristup unutrašnjosti vrata i spremniku za jednostavno čišćenje, a izolacija na vratima omogućava tihi rad i očuvanje topline. Uređaj je prikladan za oba smjera rada i može se lako prilagoditi obama smjerovima na licu mjesta. U potpunosti je pripremljen za povezivanje s Electrolux Professional sustavom za rukovanje bez ikakvih dodatnih prilagodbi. Uređaj ima odvojen priključak na struju i upravljanje radom.

ODOBRENJE:

Glavne značajke

- Dizajnirana za spajanje između Electrolux Professional green& clean tračne perilice i pokretne dodatne opreme
- Uređaj je instaliran kao motorizirana dodatna oprema i radom je u potpunosti sinkronizirana sa tračnom perilicom posuđa.
- Odvojeni modul pretpranja smanjuje rizik od stvaranja pjene unutar tračne perilice posuđa.
- Modul pretpranja koristi hladnu vodu tako da ostaci hrane ne ostanu "zapečeni" na tanjuru, uz bolje performanse pretpranja.
- Košara prolazi automatski kroz zonu pretpranja sa sustavom prijenosa trakom.
- Instalacija na licu mjesta dodatne opreme, uz tračnu perilicu posuđa za optimalnu instalaciju perilice bez utjecaja na rezultate pranja.
- Jednostavan pristup unutrašnjosti modula i sve unutarnje komponente mogu biti dostupne za čišćenje uslijed vrata na brtvi.
- Pravac kretanja može biti sa lijevog na desno ili sa desnog na lijevo budući da je to moguće promijeniti na licu mjesta.
- Uređaj ima odvojeno napajanje i kontrolu upravljanja.
- Prešano korito sa u potpunosti zaobljenim rubovima, nagnuto prema odvodu za sprečavanje nakupljanja nečistoća, osigurava odvod u svega par minuta. Nema varova na prešanom koritu te je stoga nepropusnost vode zajamčena.

Konstrukcija

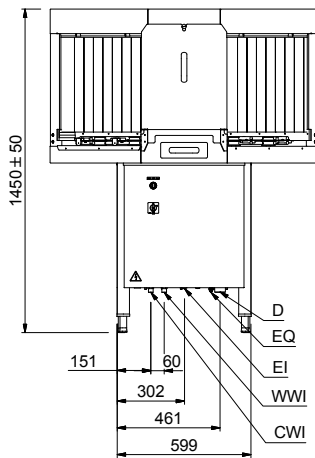
- Sve glavne komponente izrađene su od snažnog antikorozivnog nehrđajućeg čelika AISI 304: unutarnja komora, vanjski, prednji i bočni paneli, mlaznice pretpranja i vrata.
- Vrata su izolirana ubrizganom pjenom. Pojačava strukturu i smanjuje buku te disperziju energije.
- Zavjesice na ulazu i na izlazu smanjuju prskanje.
- Nogice podesive visine za puni pristup podnožju stroja radi čišćenja.

Održivost

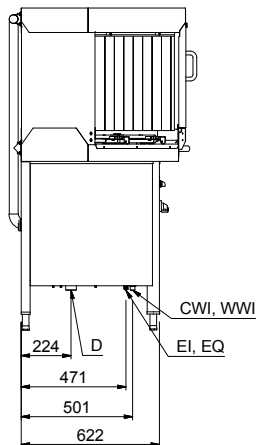
- Automatsko pokretanje / zaustavljanje osigurava da modul radi samo kada košara prolazi kroz njega. Time se smanjuje potrošnja vode i energije te smanjuje buka.
- Jednostavno upravljanje kontrolnim panelom.
- Ručni proces pretpranja/tuširanja zamijenjen sa automatskim modulom pretpranja.



Prednja/e

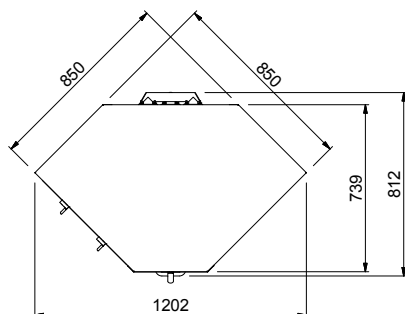


Bočna/o



- D = Ispust
- EI = Električki priključak
- EO = Električka utičnica
- EQ = Ekvipotencijalni vijak
- ES = Električni signal (ULAZ/
IZLAZ)
- HWI = Ulaz tople vode
- U = USB priključak
- WI = Ulaz vode

Gornja/e



Električki

Napon napajanja:	220-230 V/1N ph/50 Hz
Standardna ugrađena snaga:	0.9 kW
Snaga pumpe pretpranja:	0.73 kW

Voda:

Veličina korita pretpranja:

Ključne informacije:

Visina s otvorenim vratima	1450 mm
Veličina otvora za punjenje (širina):	530 mm
Vanjske dimenzije, širina:	600 mm
Vanjske dimenzije, dubina:	726 mm
Vanjske dimenzije, visina:	1450 mm
Veličina otvora za punjenje (visina):	465 mm
Neto težina:	110 kg
Transportna težina:	135 kg
Transportna visina:	1550 mm
Transportna širina:	900 mm
Transportna dubina:	700 mm
Transportni volumen:	0.98 m ³
Temperatura pretpranja:	30 - 50 °C

Održivost

Razina buke:	<70 dBA
--------------	---------